



СИБИРСКИЕ ПЕЧИ, КОТЛЫ И КАМИНЫ

Жарден

Дровяной мангал



Центр информации для потребителей:

«ТМФ», ООО

Юридический адрес:

630024, Россия, г. Новосибирск,

ул. Ватутина, 99

Отдел оптовых продаж: +7 383 353-71-39

Отдел розничных продаж: +7 383 230-00-85



Руководство по эксплуатации

Сделано в России

© 2001—2021 Все права защищены.



СИБИРСКИЕ ПЕЧИ, КОТЛЫ И КАМИНЫ

Жарден

Дровяной мангал



Центр информации для потребителей:

«ТМФ», ООО

Юридический адрес:

630024, Россия, г. Новосибирск,

ул. Ватутина, 99

Отдел оптовых продаж: +7 383 353-71-39

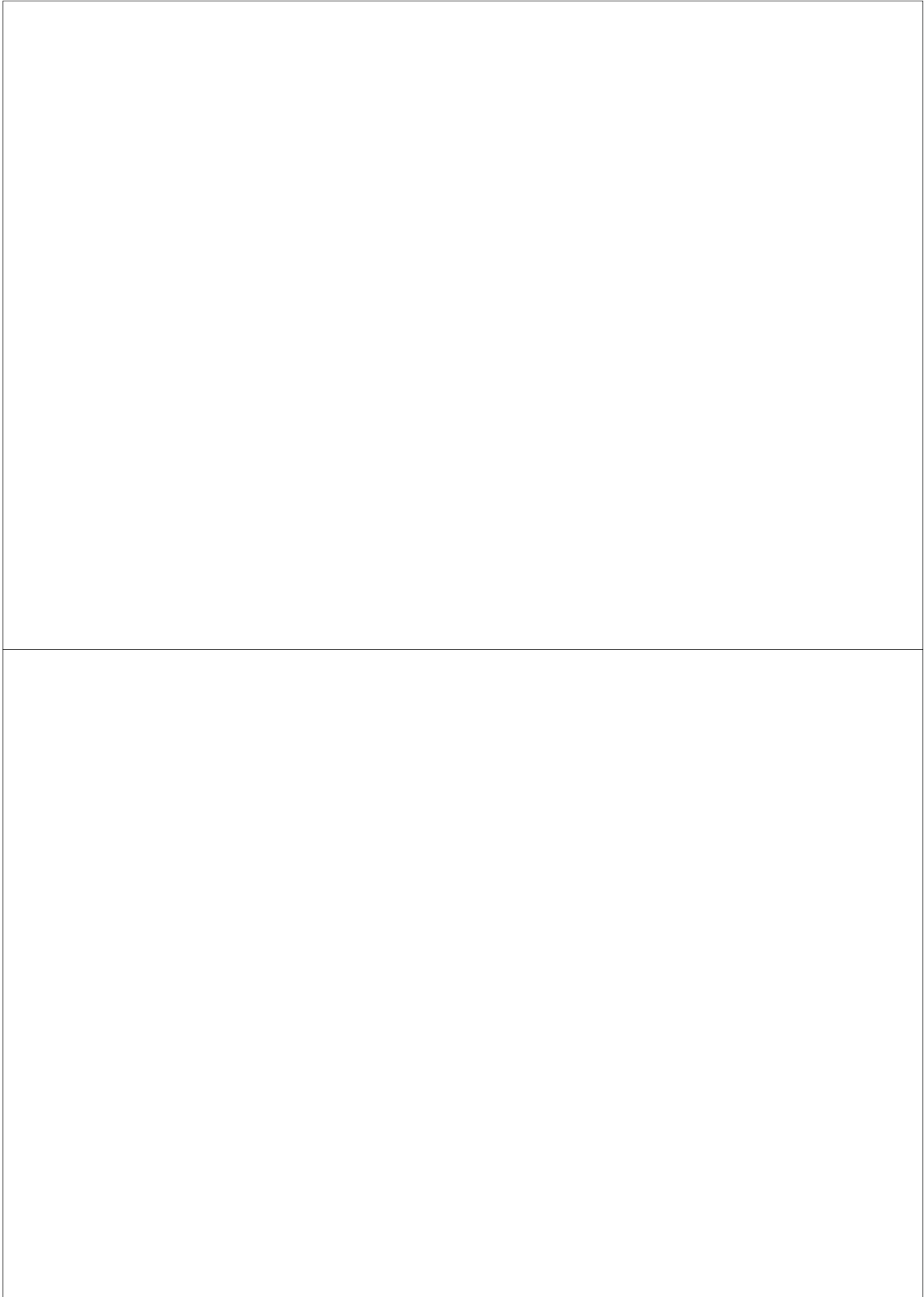
Отдел розничных продаж: +7 383 230-00-85



Руководство по эксплуатации

Сделано в России

© 2001—2021 Все права защищены.



96 9310
код К-ОКП

СВИДЕТЕЛЬСТВО О ПРИЕМКЕ И ГАРАНТИИ

Дровяной мангал «Жарден» модели _____
изготовлен в соответствии с требованиями государственных стандартов, и действующей технической документации, соответствует ТУ 9693-006-0136596940-2013 и признан годным для эксплуатации.

Начальник ОТК _____ / _____
подпись _____ расшифровка подписи _____

Дата выпуска " ____ " _____ 20 ____ г.

Специальные отметки:

Контрольная сборка произведена:

СВИДЕТЕЛЬСТВО О ВНЕШНЕМ ОСМОТРЕ

При приобретении мангала в розничных магазинах, Покупателю необходимо в присутствии продавца произвести внешний осмотр товара на предмет целостности корпуса и наличия всего комплекта поставки. Претензий к внешнему виду и комплектности не имею

Покупатель _____ / _____ / _____ 20 ____ г.
ФИО _____ подпись _____

СВИДЕТЕЛЬСТВО О ПРОДАЖЕ

Дата продажи " ____ " _____ 20 ____ г. М.П.
торгующей организации _____

Товар сертифицирован.

250619

Настоящий документ защищен законом об авторских правах. Запрещается полное или частичное воспроизведение содержимого настоящего документа, без предварительного уведомления и получения разрешения от компании-изготовителя.

Компания-изготовитель оставляет за собой право вносить незначительные изменения в конструкцию мангала, не ухудшающие его потребительские свойства, без обновления сопровождающей документации.

НАЗНАЧЕНИЕ

Дровяной мангал «Жарден» предназначен для приготовления пищи на углях или открытом огне.

Предназначен для использования на садовых участках, во дворах частных домов, в уличных кафе и на других открытых площадках.

В свободное от приготовления пищи время мангал можно использовать в качестве жардиньерки - столика для цветочных горшков.

ОСОБЕННОСТИ И ПРЕИМУЩЕСТВА

- Изящный внешний вид мангала украсит лужайку возле дома.
- Сталь толщиной 2 мм и ребра жесткости сохраняют геометрию короба мангала при термической нагрузке.
- Боковые стенки мангала закрыты экранами, чтобы уменьшить тепловое излучение на близстоящего человека.
- Оптимальная глубина мангала позволяет готовить, не опасаясь, что блюдо подгорит, пересохнет или не прожарится.

96 9310
код К-ОКП

СВИДЕТЕЛЬСТВО О ПРИЕМКЕ И ГАРАНТИИ

Дровяной мангал «Жарден» модели _____
изготовлен в соответствии с требованиями государственных стандартов, и действующей технической документации, соответствует ТУ 9693-006-0136596940-2013 и признан годным для эксплуатации.

Начальник ОТК _____ / _____
подпись _____ расшифровка подписи _____

Дата выпуска " ____ " _____ 20 ____ г.

Специальные отметки:

Контрольная сборка произведена:

СВИДЕТЕЛЬСТВО О ВНЕШНЕМ ОСМОТРЕ

При приобретении мангала в розничных магазинах, Покупателю необходимо в присутствии продавца произвести внешний осмотр товара на предмет целостности корпуса и наличия всего комплекта поставки. Претензий к внешнему виду и комплектности не имею

Покупатель _____ / _____ / _____ 20 ____ г.
ФИО _____ подпись _____

СВИДЕТЕЛЬСТВО О ПРОДАЖЕ

Дата продажи " ____ " _____ 20 ____ г. М.П.
торгующей организации _____

Товар сертифицирован.

250619

Настоящий документ защищен законом об авторских правах. Запрещается полное или частичное воспроизведение содержимого настоящего документа, без предварительного уведомления и получения разрешения от компании-изготовителя.

Компания-изготовитель оставляет за собой право вносить незначительные изменения в конструкцию мангала, не ухудшающие его потребительские свойства, без обновления сопровождающей документации.

НАЗНАЧЕНИЕ

Дровяной мангал «Жарден» предназначен для приготовления пищи на углях или открытом огне.

Предназначен для использования на садовых участках, во дворах частных домов, в уличных кафе и на других открытых площадках.

В свободное от приготовления пищи время мангал можно использовать в качестве жардиньерки - столика для цветочных горшков.

ОСОБЕННОСТИ И ПРЕИМУЩЕСТВА

- Изящный внешний вид мангала украсит лужайку возле дома.
- Сталь толщиной 2 мм и ребра жесткости сохраняют геометрию короба мангала при термической нагрузке.
- Боковые стенки мангала закрыты экранами, чтобы уменьшить тепловое излучение на близстоящего человека.
- Оптимальная глубина мангала позволяет готовить, не опасаясь, что блюдо подгорит, пересохнет или не прожарится.

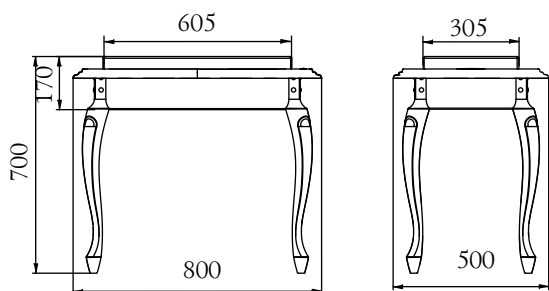


Рисунок 1. Габаритные размеры мангала в рабочем состоянии

- Жесткие фасонные ножки и коробчатая конструкция выдерживают нагрузку до 100 кг.
- Можно использовать как садовую жардиньерку.

ТЕХНИЧЕСКИЕ ХАРАКТЕРИСТИКИ

Технические характеристики мангала приведены в таблице. Габаритные размеры мангала «Жарден» представлены на рис. 1.

Разрешенные виды топлива: дрова лиственных пород, древесный уголь.

Мангал способен выдержать нагрузку до 100 кг.

Модель	Жарден
Ширина, мм	500
Глубина, мм	800
Высота, мм	700
Масса, кг	24.5

ТРАНСПОРТИРОВКА И ХРАНЕНИЕ

Малые габариты и масса мангала позволяют легко транспортировать его в разобранном виде.

При длительном хранении мангала следует защитить его от доступа влаги, так как материал элементов конструкции изделия подвержен коррозии.

КОМПЛЕКТ ПОСТАВКИ

Столешница	1 шт.
Корзина	1 шт.
Ножка опорная	4 шт.
Винт М6х16	16 шт.
Шайба 6	16 шт.
Гайка М6	16 шт.
Ключ шестигранный 4 мм	1 шт.
Руководство по эксплуатации	1 шт.
Упаковка	1 шт.

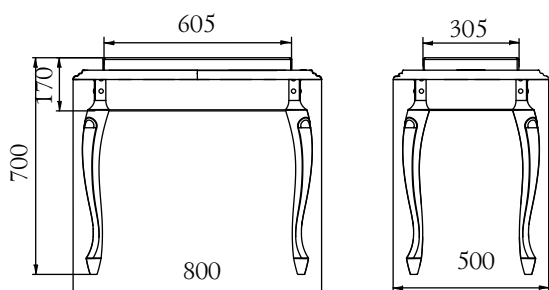


Рисунок 1. Габаритные размеры мангала в рабочем состоянии

- Жесткие фасонные ножки и коробчатая конструкция выдерживают нагрузку до 100 кг.
- Можно использовать как садовую жардиньерку.

ТЕХНИЧЕСКИЕ ХАРАКТЕРИСТИКИ

Технические характеристики мангала приведены в таблице. Габаритные размеры мангала «Жарден» представлены на рис. 1.

Разрешенные виды топлива: дрова лиственных пород, древесный уголь.

Мангал способен выдержать нагрузку до 100 кг.

Модель	Жарден
Ширина, мм	500
Глубина, мм	800
Высота, мм	700
Масса, кг	24.5

ТРАНСПОРТИРОВКА И ХРАНЕНИЕ

Малые габариты и масса мангала позволяют легко транспортировать его в разобранном виде.

При длительном хранении мангала следует защитить его от доступа влаги, так как материал элементов конструкции изделия подвержен коррозии.

КОМПЛЕКТ ПОСТАВКИ

Столешница	1 шт.
Корзина	1 шт.
Ножка опорная	4 шт.
Винт М6х16	16 шт.
Шайба 6	16 шт.
Гайка М6	16 шт.
Ключ шестигранный 4 мм	1 шт.
Руководство по эксплуатации	1 шт.
Упаковка	1 шт.

Потребитель имеет право обратиться с претензией к организации-изготовителю Изделия (Изготовителю). Если несоответствие Изделия или его отдельного узла/элемента выявлено в период гарантийного срока и возникло по причинам, за которые отвечает Изготовитель, то Потребитель вправе потребовать устранения выявленного несоответствия, в том числе путём ремонта Изделия за счет Изготовителя.

Ремонт Изделия Изготовителем может выполняться в форме замены или ремонта неисправной детали. При этом замена или ремонт неисправных деталей, возможный демонтаж которых предусмотрен конструкцией Изделия и которые могут быть отделены от Изделия/смонтированы на Изделии потребителем самостоятельно (например, теплообменник и т.п.; далее — «съемные детали»), производится без демонтажа и направления всего Изделия Изготовителю.

Гарантийные обязательства на Изделие, а также на его узлы или элементы, в которые были самовольно внесены изменения или доработки, прекращаются досрочно и в дальнейшем не возобновляются.

Установление фактов нарушения Потребителем или иным лицом технических требований к монтажу и/или к эксплуатации Изделия, нарушения иных требований настоящего Руководства освобождает Изготовителя от ответственности перед Потребителем.

УПАКОВКА

Мангал упакован картонную коробку. Руководство по эксплуатации, в упаковочном пакете, вложено в коробку.

На упаковке сверху имеется ярлык, в котором содержатся сведения о комплекте поставки, массе, и дате изготовления.

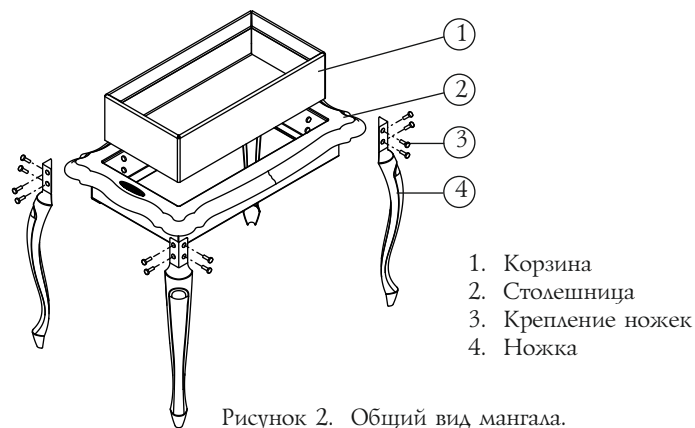


Рисунок 2. Общий вид мангала.

СОСТАВ ИЗДЕЛИЯ

Общий вид и составные элементы изделия представлены на рисунок 2.

Дровяной мангал «Жарден» представляет из себя сборочную конструкцию, состоящую из столешницы (2) с четырьмя ножками (4) и корзины (1). Корзина изготовлена из конструкционной стали толщиной 3 мм. Такая толщина стенок позволяет производить необходимое количество углей непосредственно в мангале, а так же гарантирует долгий срок эксплуатации изделия.

ПОДГОТОВКА ИЗДЕЛИЯ К ИСПОЛЬЗОВАНИЮ

Перед первым использованием мангал необходимо протопить для окончательной полимеризации краски. Для этого необходимо:

6

3

Потребитель имеет право обратиться с претензией к организации-изготовителю Изделия (Изготовителю). Если несоответствие Изделия или его отдельного узла/элемента выявлено в период гарантийного срока и возникло по причинам, за которые отвечает Изготовитель, то Потребитель вправе потребовать устранения выявленного несоответствия, в том числе путём ремонта Изделия за счет Изготовителя.

Ремонт Изделия Изготовителем может выполняться в форме замены или ремонта неисправной детали. При этом замена или ремонт неисправных деталей, возможный демонтаж которых предусмотрен конструкцией Изделия и которые могут быть отделены от Изделия/смонтированы на Изделии потребителем самостоятельно (например, теплообменник и т.п.; далее — «съемные детали»), производится без демонтажа и направления всего Изделия Изготовителю.

Гарантийные обязательства на Изделие, а также на его узлы или элементы, в которые были самовольно внесены изменения или доработки, прекращаются досрочно и в дальнейшем не возобновляются.

Установление фактов нарушения Потребителем или иным лицом технических требований к монтажу и/или к эксплуатации Изделия, нарушения иных требований настоящего Руководства освобождает Изготовителя от ответственности перед Потребителем.

УПАКОВКА

Мангал упакован картонную коробку. Руководство по эксплуатации, в упаковочном пакете, вложено в коробку.

На упаковке сверху имеется ярлык, в котором содержатся сведения о комплекте поставки, массе, и дате изготовления.

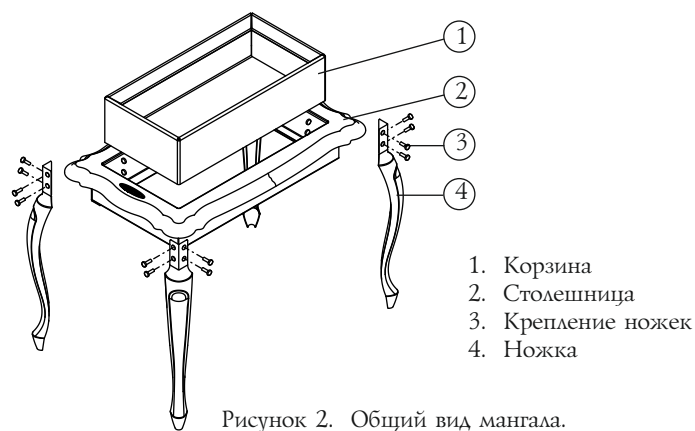


Рисунок 2. Общий вид мангала.

СОСТАВ ИЗДЕЛИЯ

Общий вид и составные элементы изделия представлены на рисунок 2.

Дровяной мангал «Жарден» представляет из себя сборочную конструкцию, состоящую из столешницы (2) с четырьмя ножками (4) и корзины (1). Корзина изготовлена из конструкционной стали толщиной 3 мм. Такая толщина стенок позволяет производить необходимое количество углей непосредственно в мангале, а так же гарантирует долгий срок эксплуатации изделия.

ПОДГОТОВКА ИЗДЕЛИЯ К ИСПОЛЬЗОВАНИЮ

Перед первым использованием мангал необходимо протопить для окончательной полимеризации краски. Для этого необходимо:

6

3

- Вставить корзину в столешницу и установить полученную конструкцию на негорючую поверхность;
- Растопить мангал до образования углей;
- Выложить опорные ножки на мангал, выпуклой поверхностью вверх, и прокалывать в течении 1 часа.

ВНИМАНИЕ! При первом протапливании мангала выделяются дым и запах, которые в дальнейшем не выделяются.

ВНИМАНИЕ! Во избежание повреждения лакокрасочного покрытия при первом протапливании не производите механического воздействия на поверхность мангала и ножек до полного его остывания и окончательной полимеризации краски.

Перед использованием мангал необходимо собрать из составных частей и установить на негорючую поверхность. Для этого прикрутите опорные ножки винтами, входящими в комплект поставки, к столешнице. Затем вставьте в столешницу корзину.

МЕРЫ ПОЖАРНОЙ БЕЗОПАСНОСТИ

Мангал предназначена для использования только на открытом пространстве. Запрещено использовать мангал в помещениях.

Запрещается оставлять без присмотра разожженный мангал, а также поручать надзор за ним малолетним детям.

ВНИМАНИЕ! Запрещается прикасаться к нагретым до высоких температур поверхностям мангала голыми руками или другими открытыми частями тела во избежание ожогов и травм.

ВНИМАНИЕ! Запрещается передвигать мангал во время его эксплуатации.

Запрещается располагать горючие материалы ближе 3м к поверхности мангала.

Запрещается применять для розжига мангала бензин, керосин, дизельное топливо и другие легковоспламеняющиеся и горючие жидкости.

Угли и зола, остающиеся в мангале после использования, должны быть залиты водой и удалены в специально отведенное пожаробезопасное место.

ГАРАНТИЙНЫЕ ОБЯЗАТЕЛЬСТВА

Гарантийный срок на мангал (далее по тексту настоящего раздела — «Изделие») составляет 12 месяцев со дня передачи Изделия Потребителю. На отдельные узлы или элементы Изделия может быть установлен гарантийный срок большей продолжительности (в том числе путём проставления специальной отметки в разделе «Свидетельство о приемке и гарантии» настоящего Руководства).

Из гарантийных обязательств исключаются детали, подлежащие естественному износу (защитные экраны, защитные гильзы, шамотный кирпич и т.п.). Гарантия качества на такие детали не распространяется (пункт 3 статьи 470 Гражданского кодекса Российской Федерации).

В случае обнаружения в период гарантийного срока несоответствия Изделия заявленным характеристикам

- Вставить корзину в столешницу и установить полученную конструкцию на негорючую поверхность;
- Растопить мангал до образования углей;
- Выложить опорные ножки на мангал, выпуклой поверхностью вверх, и прокалывать в течении 1 часа.

ВНИМАНИЕ! При первом протапливании мангала выделяются дым и запах, которые в дальнейшем не выделяются.

ВНИМАНИЕ! Во избежание повреждения лакокрасочного покрытия при первом протапливании не производите механического воздействия на поверхность мангала и ножек до полного его остывания и окончательной полимеризации краски.

Перед использованием мангал необходимо собрать из составных частей и установить на негорючую поверхность. Для этого прикрутите опорные ножки винтами, входящими в комплект поставки, к столешнице. Затем вставьте в столешницу корзину.

МЕРЫ ПОЖАРНОЙ БЕЗОПАСНОСТИ

Мангал предназначена для использования только на открытом пространстве. Запрещено использовать мангал в помещениях.

Запрещается оставлять без присмотра разожженный мангал, а также поручать надзор за ним малолетним детям.

ВНИМАНИЕ! Запрещается прикасаться к нагретым до высоких температур поверхностям мангала голыми руками или другими открытыми частями тела во избежание ожогов и травм.

ВНИМАНИЕ! Запрещается передвигать мангал во время его эксплуатации.

Запрещается располагать горючие материалы ближе 3м к поверхности мангала.

Запрещается применять для розжига мангала бензин, керосин, дизельное топливо и другие легковоспламеняющиеся и горючие жидкости.

Угли и зола, остающиеся в мангале после использования, должны быть залиты водой и удалены в специально отведенное пожаробезопасное место.

ГАРАНТИЙНЫЕ ОБЯЗАТЕЛЬСТВА

Гарантийный срок на мангал (далее по тексту настоящего раздела — «Изделие») составляет 12 месяцев со дня передачи Изделия Потребителю. На отдельные узлы или элементы Изделия может быть установлен гарантийный срок большей продолжительности (в том числе путём проставления специальной отметки в разделе «Свидетельство о приемке и гарантии» настоящего Руководства).

Из гарантийных обязательств исключаются детали, подлежащие естественному износу (защитные экраны, защитные гильзы, шамотный кирпич и т.п.). Гарантия качества на такие детали не распространяется (пункт 3 статьи 470 Гражданского кодекса Российской Федерации).

В случае обнаружения в период гарантийного срока несоответствия Изделия заявленным характеристикам